



Foliodrape Protect Plus Set abdomino/perineal I reforzado (REF 938714)

Nº espec: D 6.1003b
Dpto.: CMO-DOE
Fecha: 10.01.2013
Página: 1 de 3

Descripción general del producto

Foliodrape Protect Plus Set abdomino/perineal I reforzado para todo tipo de cirugías simultáneas abdomino-perineales, por ejemplo en hemicolectomías, resección de colón sigmoideo, resección del recto abdominal, amputación del recto andomino-perineal.

Foliodrape Protect Plus Set abdomino/perineal I reforzado lleva el marcado CE de acuerdo con la Directiva EU 93/42/CE y el Real Decreto 1591/2009 para productos sanitarios. Los productos están clasificados como productos sanitarios clase I estéril (TÜV 0123).

Se ha realizado una evaluación de conformidad para Foliodrape Protect Plus Set abdomino/perineal I reforzado que ha demostrado que el producto satisface todos los requisitos aplicables de la citada directiva.

Por lo tanto, la seguridad y el rendimiento de Foliodrape Protect Plus Set abdomino/perineal I reforzado quedan garantizados si el producto se utiliza según la finalidad prevista.

Aplicaciones e indicaciones

Set desechable para la cobertura estéril del paciente y del equipo médico.

Presentaciones

Referencia	Presentación	Sets / dispensador	Dispensadores / caja de embalaje
938714	Foliodrape Protect Plus Set abdomino/perineal I reforzado	5	1

Dimensiones del dispensador (largo x ancho x alto): 545 x 374 x 234 mm

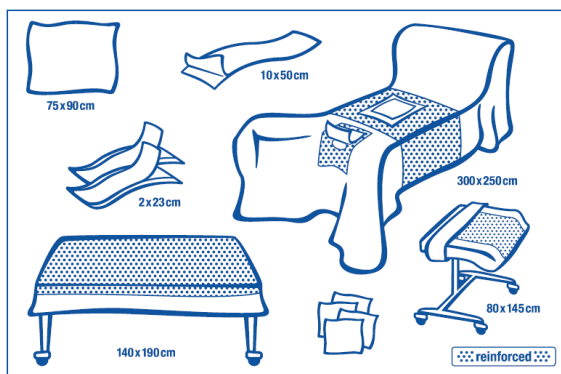
Dimensiones de la caja de embalaje (largo x ancho x alto): 590 x 390 x 250 mm

Foliodrape Protect Plus Set abdomino/perineal I reforzado (REF 938714)

Nº espec: D 6.1003b
Dpto.: CMO-DOE
Fecha: 10.01.2013
Página: 2 de 3

Características del producto

Contenido



1 Paño de mesa reforzado, 140 x 190 cm

1 Funda de mesa de Mayo, 80 x 145 cm
(plegado telescópico)

1 Paño abdomino/perineal reforzado, 250 x 300 cm, con fenestras abdominal (28 x 32 cm) y perineal (12 x 15 cm) y perneras integradas; zonas reforzadas: abdominal (75 x 190 cm) y perineal (90 x 60 cm)

1 Paño, 75 x 90 cm

4 Toallitas de celulosa, 33 x 33 cm

1 Cinta adhesiva, 10 x 50 cm

2 Cintas de velcro, 2 x 23 cm

Características del producto

Propiedades específicas de producto

Látex: No contiene látex

El producto **no contiene colofonia**.

Requerimientos del producto

Foliodrape Protect Plus cumple todos los requerimientos de la Normativa Europea para paños, batas y trajes para aire limpio de utilización quirúrgica EN 13795, incluidos los requerimientos para el nivel máximo de calidad "Alta protección, área crítica del producto".



Foliodrape Protect Plus Set abdomino/perineal I reforzado (REF 938714)

Nº espec: D 6.1003b
Dpto.: CMO-DOE
Fecha: 10.01.2013
Página: 3 de 3

Para información detallada véase Dossier Técnico.


Esterilización: Óxido de etileno conforme a DIN EN ISO 11135-1

Etiquetado

Número de lote de 9 cifras (ejemplo):

LOT	8	023	XXXXX
	Año	Nº de orden de fabricación	Código de uso interno

Fecha de caducidad (ejemplo):

	2013	01
	Año	Mes

Caducidad del producto: 5 años

El producto se mantendrá estéril durante este periodo de tiempo siempre y cuando el envase no sea dañado y se mantengan las condiciones de almacenamiento establecidas.

Acondicionamiento

El set se envasa en sobre estéril tipo "peeling pouch" de acuerdo a los estándares EN ISO 11607 y EN 868. El sobre se empaqueta en una caja dispensadora y en caja de transporte, sellada con cinta adhesiva y paletizada en Europalet.

Condiciones de almacenamiento: conservar en lugar fresco y seco.